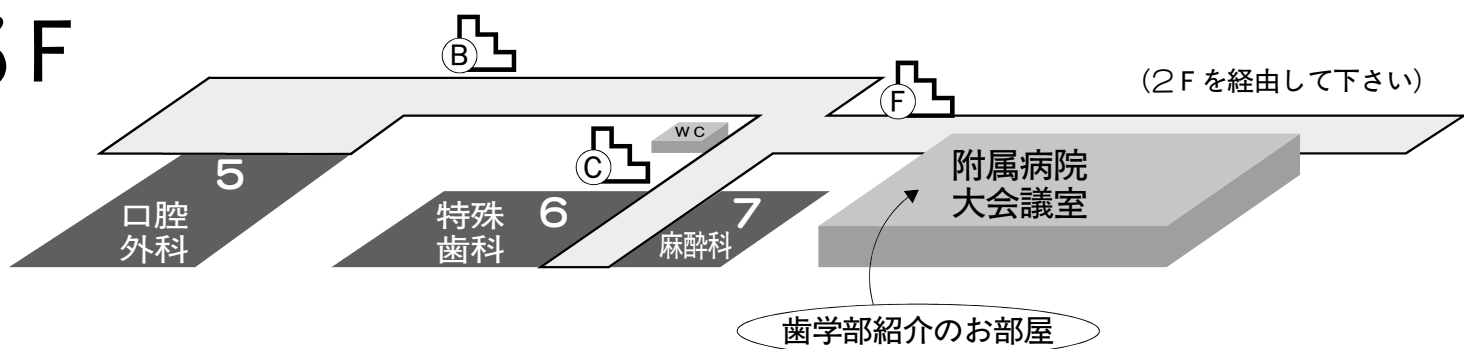
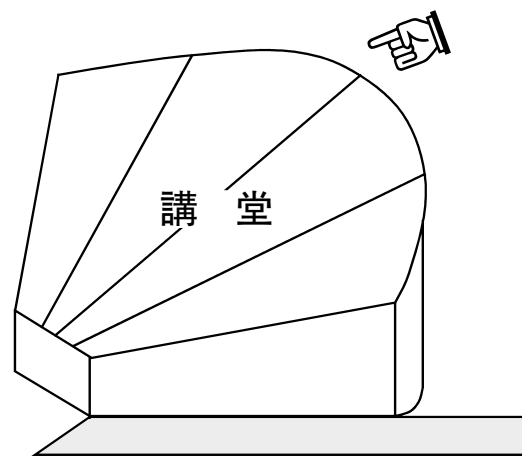


スタンプラリー 立体的

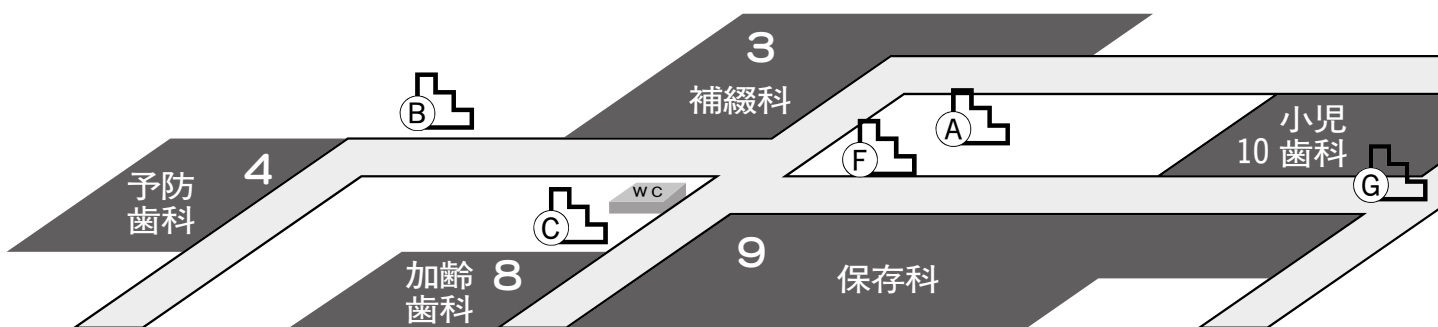
3F



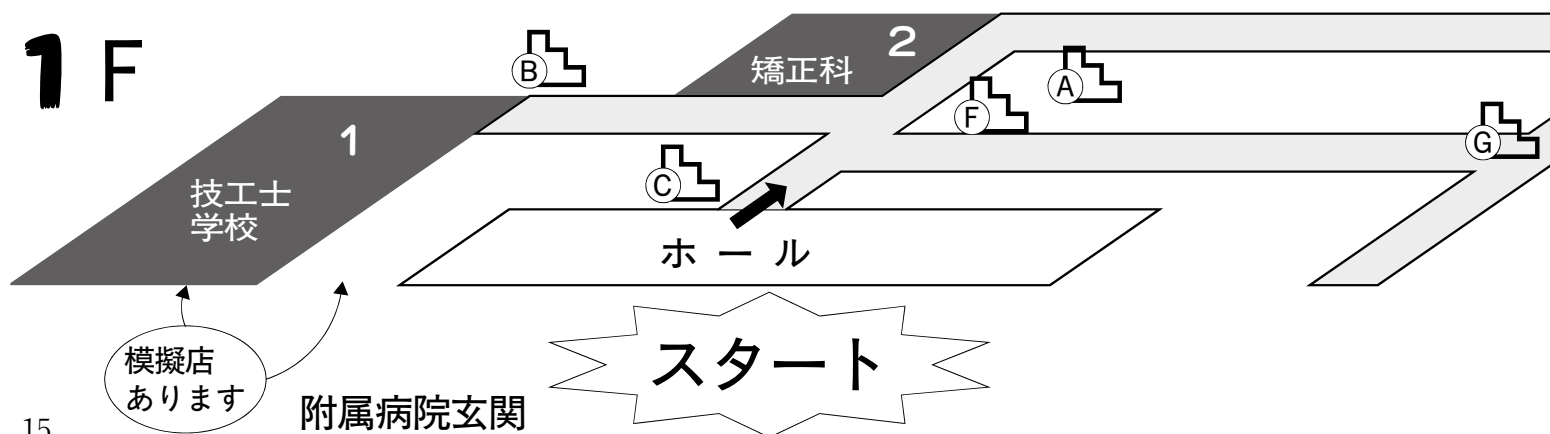
- ◆ 1～15：スタンプ
- ◆ ①～③：階段
- (例：1F①を登ると2F①へ)



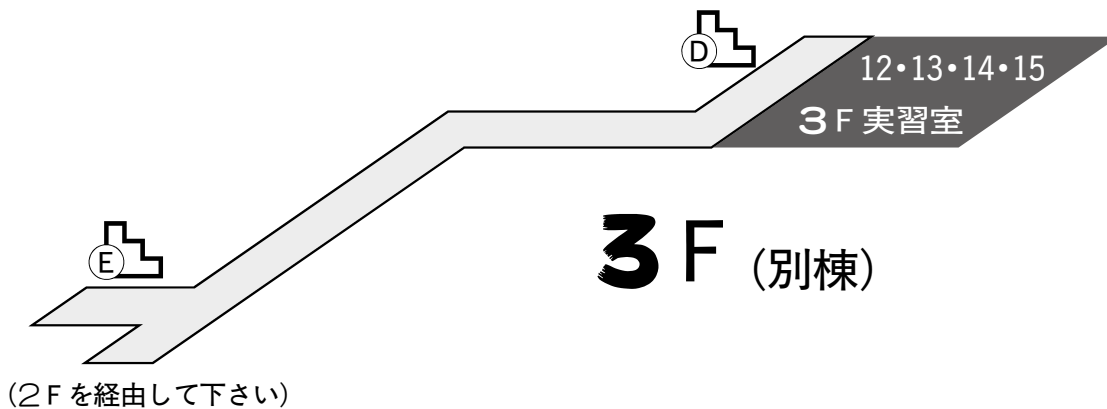
2F



1F



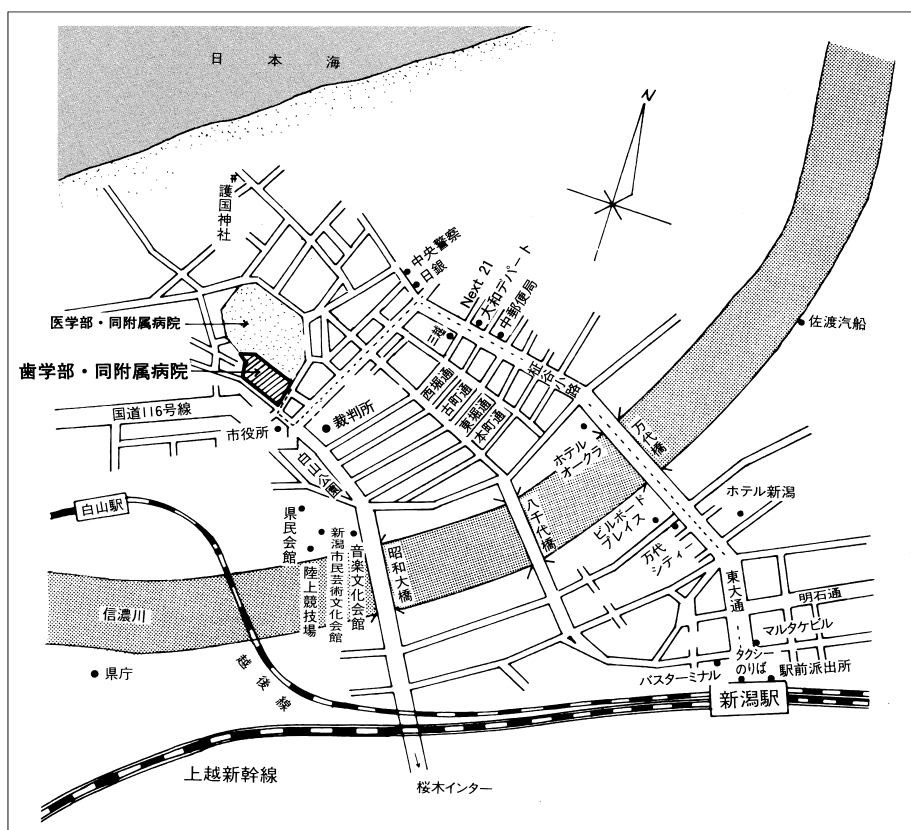
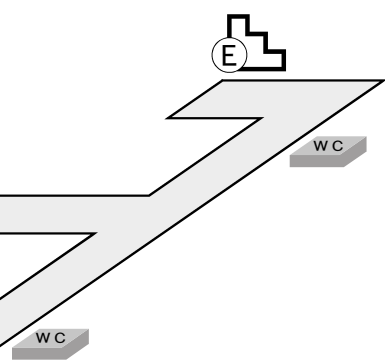
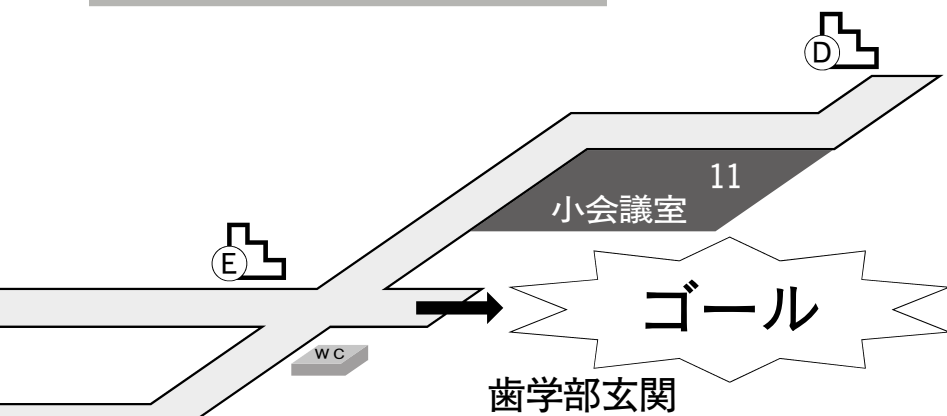
案内図



岩崎紘昌講演会

10月22日(日)13:00~

★スタンプを集めると抽選で特賞コシヒカリ他豪華(!?)賞品多数
もれなく参加賞ももらえるよ



J R新潟駅前からは新潟交通バス「信濃町」行き 市役所前下車